

**TIMEX**

www.timex.com

W-214 176-095000 NA



**TIMEX**

www.timex.com

W-214 176-095000 NA



**THANK YOU FOR PURCHASING YOUR TIMEX® WATCH.**

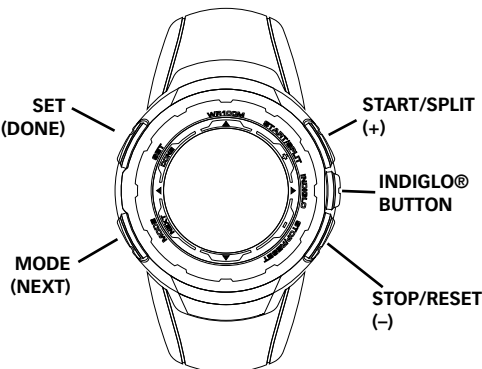
**Extended Warranty Available in U.S. only.** Extend your warranty for an additional 4 years from date of purchase for \$5. You can pay with AMEX, Discover, Visa or MasterCard by calling 1 800-328-2677 during normal business hours. Payment must be made within 30 days of purchase. Name, address, telephone number, purchase date, and 5-digit model number required. You may also mail a check for \$5 to: Timex Extended Warranty, P.O. Box 1676, Dept. EF, Little Rock, AR 72203.

Please read instructions carefully to understand how to operate your Timex® watch.

**FEATURES AND BASIC OPERATION**

- Time with 12- or 24-hour format
- Date with MM-DD or DD.MM format
- 3 time zones
- Optional hourly chime
- 100-hour chronograph with display of lap and split times
- 24-hour countdown timer (count down and stop or repeat)
- Occasion reminders
- Hydration timer
- 3 daily/weekday/weekend alarms with 5-minute backup
- Customizable mode set (hide unwanted modes)
- INDIGLO® night-light with NIGHT-MODE® feature

Press **MODE** repeatedly to step through modes: Chrono, Timer, Occasion, Hydration, Alarm 1, Alarm 2, and Alarm 3. Press **MODE** to exit current mode and return to Time mode.



Button functions shown with secondary functions in parentheses

**TIME**

- To set time, date, and options:
- 1) With time and date showing, press and hold **SET**.
  - 2) Current time zone (1, 2, or 3) flashes. Press + or - to select time zone to set, if desired.
  - 3) Press **NEXT**. Hour flashes. Press + or - to change hour (including AM/PM); hold button to scan values.
  - 4) Press **NEXT**. Minutes flash. Press + or - to change minutes.
  - 5) Press **NEXT**. Seconds flash. Press + or - to set seconds to zero.
  - 6) Press **NEXT**. Month flashes. Press + or - to change month.
  - 7) Press **NEXT**. Day flashes. Press + or - to change day.
  - 8) Press **NEXT**. Year flashes. Press + or - to change year.
  - 9) Press **NEXT** to set options. Press + or - to change value and then press **NEXT** to go to next option. Press **DONE** at any step to exit and save settings. Available options are 12- or 24-hour time format, MM-DD or DD.MM date format, hourly chime **J**, beep for button presses, customizable mode set (Select "HIDE" for unwanted modes - they are removed from mode sequence).

If you hide a mode, you can turn it back on later using procedure above.

Press **START-SPLIT** once and hold to see 2nd time zone. Press **START-SPLIT** twice and hold to see third time zone. Continue to hold button for 4 seconds to switch to displayed time zone.

Press and hold **STOP-RESET** to see next upcoming occasion (see description of Occasion mode). Release and immediately press and hold again to see subsequent occasions.

**CHRONOGRAPH**

This mode provides a chronograph (stopwatch) function. Press **MODE** to go to Chrono mode.

To start, press **START-SPLIT**. Chrono counts up by hundredths of a second up to one hour, then by seconds up to 100 hours. Stopwatch icon flashes to indicate chrono is running.

To stop, press **STOP-RESET**. Stopwatch icon freezes to indicate chrono is stopped.

To resume, press **START-SPLIT**, or to reset (clear) chrono, press and hold **STOP-RESET**.

When chrono is already running, chrono continues to run if you exit mode. Stopwatch icon appears in TIME mode.

While chrono is running, press **START-SPLIT** to take a split. Lap and split times will be displayed with lap number.

LAP 1 = 7:11	LAP 2 = 7:50	LAP 3 = 7:08	LAP 4 = 7:30
SPLIT 1 = 7:11			
	SPLIT 2 = 15:01		
		SPLIT 3 = 22:09	
			SPLIT 4 = 29:39

To set display format, press **SET**. Then, press + or - to select desired format. Press **DONE** to exit.

- NOTE:**
- When a split is taken, times are frozen on the display for 10 seconds. Press **MODE** to release display and show running chrono immediately.

**TIMER**

Timer mode provides a countdown timer with alert. Press **MODE** repeatedly until TIMER appears.

To set countdown time:

- 1) Press **SET**. Hours flash. Press + or - to change hours; hold button to scan values.
- 2) Press **NEXT**. Minutes flash. Press + or - to change minutes.
- 3) Press **NEXT**. Seconds flash. Press + or - to change seconds.
- 4) Press **NEXT**. Action at end of countdown flashes. Press + or - to select STOP or REPEAT, indicated by hourglass icon with arrow .
- 5) Press **DONE** at any step when done setting.

To start timer, press **START-SPLIT**. Timer counts down every second from countdown time. Hourglass icon flashes to indicate timer is running.

To pause countdown, press **STOP-RESET**. Hourglass icon freezes to indicate timer is stopped.

To resume countdown, press **START-SPLIT**, or to reset countdown, press **STOP-RESET**.

Watch beeps and night-light flashes when countdown ends (timer reaches zero). Press any button to silence. If REPEAT AT END selected, timer repeats countdown indefinitely.

Timer continues to run if you exit mode. Hourglass icon appears in Time mode.

**HYDRATION**

Hydration mode provides a countdown timer with alert to remind you to drink during a workout. Press **MODE** repeatedly until HYDRATION appears.

To set hydration time:

- 1) Press **SET**. Minutes flash. Press + or - to change minutes; hold button to scan values.
- 2) Press **NEXT**. Seconds flash. Press + or - to change seconds; hold button to scan values.
- 3) Press **DONE** at any step, when done setting.

To start hydration timer, press **START-SPLIT**. Timer counts down every second from countdown time. Drop icon flashes to indicate timer is running.

To pause countdown, press **STOP-RESET**. Drop icon freezes to indicate timer is stopped.

To resume countdown, press **START-SPLIT**, or to reset countdown, press **STOP-RESET**.

Watch beeps and night-light flashes when countdown ends (timer reaches zero). Press any button to stop alert.

Hydration timer continues to run, if you exit mode. Drop icon appears in Time mode.

**ALARM**

The watch has three alarms. Press **MODE** repeatedly until ALM 1, ALM 2, or ALM 3 appears.

To set alarm:

- 1) Press **SET**. Hour flashes. Press + or - to change hour; hold button to scan values.
- 2) Press **NEXT**. Minutes flash. Press + or - to change minutes.
- 3) Press **NEXT**. AM/PM flashes if in 12-hour time format. Press + or - to change.
- 4) Press **NEXT**. Alarm day setting flashes. Press + or - to select DAILY, WKDAYS, or WKENDS.
- 5) Press **DONE** at any step when done setting.

To turn alarm on/off, press **START-SPLIT**.

Alarm clock icon appears when alarm is on in this mode and in Time mode.

When alarm sounds, night-light flashes. Press any button to silence. If no button is pressed, alarm will sound for 20 seconds and repeat once five minutes later.

Each of the three alarms has a different alert melody.

**OCCLUSION**

Occasion mode allows you to set reminders for occasions, like birthdays, anniversaries, holidays, and appointments. Press **MODE** repeatedly until OCCASION appears.

Today's date is shown with today's occasion in top line. Press + or - to step through dates; hold button to scan dates. Occasion for displayed date is always shown. Non-recurring occasions may be set for dates up to one year in advance.

- To set occasion:
- 1) Press **SET**. Date flashes. Press + or - to select date; hold button to scan dates. Occasion for displayed date is always shown.
  - 2) Press **NEXT**. Occasion flashes. Press + or - to change occasion. ANNIV, BDAY, BILL-YR, and HOLL-YR repeat yearly and BILL-MO repeats monthly.
  - 3) To set occasions for other dates, press **NEXT** and select date and occasion as in previous steps.
  - 4) Press **DONE** at any step when done setting.

**Occasion Reminders**  
Watch alerts you of occasions at 8:00 AM on day of occasion. You may choose to receive no alert or an alert at a different time or day. You may choose different alerting for each occasion type. E.g., all birthdays may alert one day prior while all holidays may have no alert.

- To set occasion reminder alerts:
- 1) Go to today's date by pressing + or - (hold button to scan dates). You may also go to today's date by simply entering Occasion mode.
  - 2) From today's date, press - to go to ALERT SETUP.
  - 3) Press **SET**. Occasion type flashes. Press + or - to select occasion type. Your settings will affect all occasions of the selected type.
  - 4) Press **NEXT**. Alert status (ON/OFF) flashes. Press + or - to turn alert on or off for selected occasion type. If OFF selected, next 4 steps are skipped.
  - 5) Press **NEXT**. Alert time hour flashes. Press + or - to change hour; hold button to scan values.
  - 6) Press **NEXT**. Alert time minutes flash. Press + or - to change minutes.
  - 7) Press **NEXT**. AM/PM flashes if in 12-hour time format. Press + or - to change.
  - 8) Press **NEXT**. Alert day flashes. Press + or - to set alert for 0 - 9 days prior to occasion.
  - 9) To set alerts for other occasion types, press **NEXT**. Occasion type flashes. Select occasion type as in step 3 and continue with setting procedure.
  - 10) Press **DONE** at any step when done setting.

Hand icon appears when displayed occasion type has a reminder alert. When alert sounds in Time mode, hand icon flashes. Press any button to silence. See Time mode for instructions on viewing upcoming occasions.

**TIP:** For reminder at end of every month, set BILL-MO for first of month and alert one day prior.

**INDIGLO® NIGHT-LIGHT WITH NIGHT-MODE® FEATURE**

Press **INDIGLO** button to illuminate watch display for 2 - 3 seconds (5 - 6 seconds while setting). Patented (U.S. pat. 4,527,096 and 4,775,964) electroluminescent technology used in the INDIGLO button night-light illuminates entire watch face at night and in low light conditions. Any button pressed while INDIGLO button night-light is on keeps it on.

Press and hold **INDIGLO** for 4 seconds to activate NIGHT-MODE® feature (U.S. Pat. 4,912,688). Moon icon will appear in Time mode. Feature causes any button press to activate INDIGLO night-light for 3 seconds. NIGHT-MODE feature may be deactivated by pressing and holding **INDIGLO** again for 4 seconds, or it automatically deactivates after 8 hours.

**WATER RESISTANCE**

If your watch is water-resistant, meter marking or ( ) is indicated.

Water-Resistance Depth	p.s.i.a. * Water Pressure Below Surface
30m/98ft	60
50m/164ft	86
100m/328ft	160

\*pounds per square inch absolute

**WARNING: TO MAINTAIN WATER-RESISTANCE, DO NOT PRESS ANY BUTTONS UNDER WATER.**

- 1) Watch is water-resistant only as long as lens, push buttons and case remain intact.
- 2) Watch is not a diver watch and should not be used for diving.
- 3) Rinse watch with fresh water after exposure to salt water.
- 4) Shock-resistance will be indicated on watch face or caseback. Watches are designed to pass ISO test for shock-resistance. However, care should be taken to avoid damaging crystal/lens.

**BATTERY**

**Timex strongly recommends that a retailer or jeweler replace battery.** Battery type is on watch back. If present, push/short internal reset switch after replacing battery. Battery life estimates are based on certain assumptions regarding usage; battery life may vary depending on actual usage.

**DO NOT DISPOSE OF BATTERY IN FIRE. DO NOT RECHARGE. KEEP LOOSE BATTERIES AWAY FROM CHILDREN.**

**MERCI D'AVOIR ACHETÉ VOTRE MONTRE TIMEX®.**

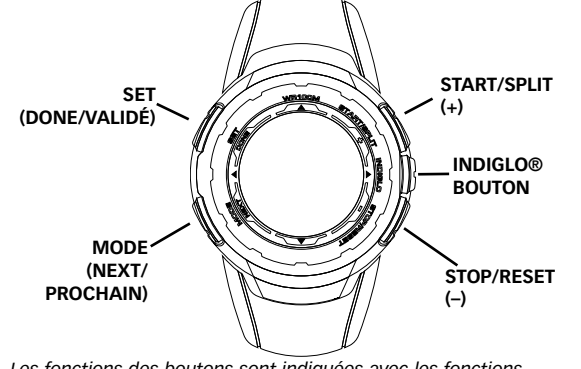
**Garantie Étendue Proposée aux États-Unis seulement.** La garantie peut être prolongée pour une période additionnelle de 4 ans à compter de la date d'achat pour la somme de 5 \$ US. Vous pouvez effectuer ce paiement avec AMEX, Discover, Visa ou MasterCard en composant le 1-800-328-2677 durant les heures normales d'ouverture. Le paiement doit être effectué dans les 30 jours qui suivent l'achat. Indiquer les nom, adresse, numéro de téléphone, date d'achat et numéro de modèle à 5 chiffres. Il est également possible d'envoyer un chèque de 5 \$ US par courrier à : Timex Extended Warranty, P.O. Box 1676, Dept. EF, Little Rock, AR 72203.

Lire les instructions attentivement pour bien comprendre le fonctionnement de cette montre Timex®.

**FONCTIONS ET OPÉRATIONS DE BASE**

- L'heure, avec format 12 ou 24 heures
- Date avec format MM-JJ ou JJ-MM
- 3 fuseaux horaires
- Carillon horaire facultatif
- Chronomètre 100 heures avec affichage des temps intermédiaires et au tour
- Minuterie 24 heures (compte à rebours avec arrêt ou répétition)
- Rappel d'événements
- Minuterie d'hydratation
- 3 alarmes quotidiennes/jours de semaine/weekend avec une alerte de rappel de 5 minutes
- Série de modes personnalisable (masquage des modes inusités) • Veilleuse INDIGLO® à fonction night-mode®

Appuyer sur le bouton **MODE** plusieurs fois pour passer d'un mode à l'autre : Chrono, Minuterie, Hydratation, Événement, Alarme 1, Alarme 2, et Alarme 3. Appuyer sur le bouton **MODE** pour quitter le mode actuel et revenir au mode Heure.



Les fonctions des boutons sont indiquées avec les fonctions secondaires entre parenthèses

**HEURE**

Pour ajuster l'heure, la date et les options :

- 1) Tenir enfoncé **SET**, l'heure et la date sont affichées.
- 2) Le fuseau horaire (1, 2, ou 3) clignote. Appuyer + ou - pour sélectionner le fuseau horaire à régler.
- 3) Appuyer sur **NEXT**. L'heure clignote. Appuyer sur + ou - pour changer l'heure (y compris AM (matin) /PM (après-midi)) ; tenir le bouton enfoncé pour faire défiler les valeurs.
- 4) Appuyer sur **NEXT**. Les minutes clignotent. Appuyer sur + ou - pour changer les minutes.
- 5) Appuyer sur **NEXT**. Les secondes clignotent. Appuyer sur + ou - pour remettre les secondes à zéro.
- 6) Appuyer sur **NEXT**. Le mois clignote. Appuyer sur + ou - pour changer le mois.
- 7) Appuyer sur **NEXT**. Le jour clignote. Appuyer sur + ou - pour changer le jour.
- 8) Appuyer sur **NEXT**. L'année clignote. Appuyer sur + ou - pour changer l'année.
- 9) Appuyer sur **NEXT** pour régler les options. Appuyer sur + ou - pour changer la valeur et ensuite appuyer sur **NEXT** pour passer à l'option suivante. Appuyer sur **DONE** à n'importe quelle étape pour quitter et enregistrer les réglages. Les options disponibles sont format d'affichage sur 12 ou 24 heures, format de date MM-JJ ou JJ-MM, carillon horaire **J**, bip sonore des boutons, série de modes personnalisable (sélectionner « HIDE » pour les modes inusités - ils sont alors supprimés de la séquence des modes).

Si vous cachez un mode, il est possible de le réactiver plus tard en suivant les étapes décrites ci-dessus.

Appuyer sur **START-SPLIT** une fois et tenir enfoncé pour afficher le 2e fuseau horaire. Appuyer sur **START-SPLIT** deux fois et tenir enfoncé pour afficher le 3e fuseau horaire. Maintenir enfoncé le bouton pendant 4 secondes pour passer au fuseau horaire affiché.

Appuyer et tenir enfoncé **STOP-RESET** pour voir le prochain événement imminent (voir description du mode « Occasion » (événement)). Relâcher et immédiatement appuyer et tenir enfoncé pour voir les événements suivants.

**CHRONOMÈTRE**

Ce mode correspond à une fonction chronomètre. Appuyer sur **MODE** pour passer au mode chronomètre.

Pour démarrer, appuyer sur **START-SPLIT**. Le chronomètre compte par centièmes de seconde jusqu'à une heure, ensuite par secondes jusqu'à 100 heures. L'icône du chronomètre clignote pour indiquer que le chronomètre est en marche.

Pour arrêter, appuyer sur **STOP-RESET**. L'icône du chronomètre se fige pour indiquer que le chronomètre est arrêté.

Pour redémarrer, appuyer sur **START-SPLIT**, ou pour remettre à zéro le chronomètre, appuyer et tenir enfoncé **STOP-RESET**.

Lorsque le chronomètre est en marche, il continue à fonctionner si on quitte le mode. L'icône du chronomètre s'affiche dans le mode HEURE.

Pendant que le chronomètre est en marche, appuyer sur **START-SPLIT** pour afficher un temps intermédiaire. Les temps au tour/intermédiaires seront affichés avec le numéro du tour.

LAP 1 = 7:11	LAP 2 = 7:50	LAP 3 = 7:08	LAP 4 = 7:30
SPLIT 1 = 7:11			
	SPLIT 2 = 15:01		
		SPLIT 3 = 22:09	
			SPLIT 4 = 29:39

Pour régler le format d'affichage, appuyer sur **SET**. Appuyer ensuite sur + ou - pour sélectionner le format désiré. Appuyer sur **DONE** pour quitter.

**REMARQUE :**

- Quand on prend un temps intermédiaire, les temps affichés sont figés pendant 10 secondes. Appuyer sur **MODE** pour faire disparaître l'affichage et faire apparaître immédiatement le chronomètre en marche.

**MINUTERIE**

Le mode minuterie possède un compte à rebours avec alerte. Appuyer sur **MODE** plusieurs fois jusqu'à afficher TIMER.

Pour régler le compte à rebours :

- 1) Appuyer sur **SET**. Les heures clignotent. Appuyer sur + ou - pour changer les heures, tenir le bouton enfoncé pour faire défiler les valeurs.
- 2) Appuyer sur **NEXT**. Les minutes clignotent. Appuyer sur + ou - pour changer les minutes.
- 3) Appuyer sur **NEXT**. Les secondes clignotent. Appuyer sur + ou - pour changer les secondes.
- 4) Appuyer sur **NEXT**. L'action à la fin du compte à rebours clignote. Appuyer sur + ou - pour sélectionner STOP ou REPEAT, indiqué par l'icône d'un sablier avec flèche .
- 5) Appuyer sur **DONE** à n'importe quelle étape, quand le réglage est terminé.

Pour démarrer la minuterie, appuyer sur **START-SPLIT**. La minuterie décompte toutes les secondes à partir du moment où le compte à rebours est activé. L'icône d'un sablier clignote pour indiquer que la minuterie est en marche.

Pour arrêter le compte à rebours, appuyer sur **STOP RESET**. L'icône d'un sablier se fige pour indiquer que la minuterie est arrêtée.

Pour redémarrer le compte à rebours, appuyer sur **START-SPLIT**, ou pour remettre à zéro le compte à rebours, appuyer sur **STOP-RESET**.

La montre émet un bip et la veilleuse clignote quand le compte à rebours se termine (la minuterie atteint zéro). Appuyer sur n'importe quel bouton pour l'arrêter. Si REPEAT AT END (répéter à la fin) est sélectionné, la minuterie reprend le compte à rebours indéfiniment.

La minuterie reste en marche lorsque vous quittez un mode. L'icône d'un sablier s'affiche dans le mode Heure.

**HYDRATATION**

Le mode Hydratation comporte une minuterie avec alerte pour rappeler quand boire durant une séance d'exercice. Appuyer sur **MODE** plusieurs fois jusqu'à afficher HYDRATION.

Pour régler le délai d'hydratation :

- 1) Appuyer sur **SET**. Les minutes clignotent. Appuyer sur + ou - pour changer les minutes, tenir le bouton enfoncé pour faire défiler les valeurs.
- 2) Appuyer sur **NEXT**. Les secondes clignotent. Appuyer sur + ou - pour changer les secondes, tenir le bouton enfoncé pour faire défiler les valeurs.
- 3) Appuyer sur **DONE** à n'importe quelle étape, quand le réglage est terminé.

Pour démarrer la minuterie d'hydratation, appuyer sur **START-SPLIT**. La minuterie compte les secondes à rebours depuis la durée initiale. L'icône de goutte clignote pour indiquer que la minuterie est en marche.

Pour arrêter le compte à rebours, appuyer sur **STOP-RESET**. L'icône de goutte s'immobilise pour indiquer que la minuterie est arrêtée.

Pour reprendre le compte à rebours, appuyer sur **START-SPLIT**, ou pour recommencer le compte à rebours au début, appuyer sur **STOP-RESET**.

La montre émet un bip et la veilleuse clignote quand le compte à rebours se termine (la minuterie atteint zéro). Appuyer sur n'importe quel bouton pour couper l'alarme.

La minuterie d'hydratation reste en marche lorsqu'on quitte le mode. L'icône de goutte s'affiche dans le mode Heure.

**ALARME**

La montre possède 3 alarmes. Appuyer sur **MODE** plusieurs fois jusqu'à ce que ALM 1, ALM 2, or ALM 3 apparaisse.

Pour régler l'alarme :

- 1) Appuyer sur **SET**. L'heure clignote. Appuyer sur + ou - pour changer l'heure, tenir le bouton enfoncé pour faire défiler les valeurs.
- 2) Appuyer sur **NEXT**. Les minutes clignotent. Appuyer sur + ou - pour changer les minutes.
- 3) Appuyer sur **NEXT**. AM (matin)/PM (après-midi) clignote si on se trouve dans le format 12 heures. Appuyer sur + ou - pour changer.
- 4) Appuyer sur **NEXT**. Le réglage du jour de l'alarme clignote. Appuyer sur + ou - pour sélectionner DAILY (chaque jour), WKDAYS (lundi à vendredi), ou WKENDS (samedi et dimanche).
- 5) Appuyer sur **DONE** à n'importe quelle étape, quand le réglage est terminé.

Pour activer ou désactiver l'alarme, appuyer sur **START-SPLIT**.

L'icône d'un réveil s'affiche lorsque l'alarme est activée dans ce mode et dans le mode Heure.

Lorsque l'alarme sonne, la veilleuse clignote. Appuyer sur n'importe quel bouton pour l'arrêter. Si on n'appuie sur aucun bouton, l'alarme sonne pendant 20 secondes et émet une alerte de rappel au bout de cinq minutes.

Chacune des trois alarmes possède une mélodie d'alerte différente.

**ÉVÉNEMENTS**

Le mode événement vous permet de programmer des rappels pour des événements tels que anniversaires de naissance, anniversaires, fêtes et rendez-vous. Appuyer sur **MODE** plusieurs fois jusqu'à afficher OCCASION.

La date est indiquée avec l'événement du jour inscrit sur la ligne du haut. Appuyer sur + ou - pour passer d'une date à l'autre, tenir le bouton enfoncé pour faire défiler les valeurs. L'événement correspondant à la date affichée est toujours indiqué. Pour des événements qui ne sont pas périodiques, on peut régler les dates un an à l'avance.

Pour programmer les événements :

- 1) Appuyer sur **SET**. La date clignote. Appuyer sur + ou - pour sélectionner la date, tenir le bouton enfoncé pour faire défiler les dates. L'événement pour la date affichée est toujours montré.
- 2) Appuyer sur **NEXT**. L'événement clignote. Appuyer sur + ou - pour changer l'événement. ANNIV (anniversaires), BDAY (anniversaires de naissance), BILL-YR (factures annuelles) et HOLL-YR (jours fériés) se répètent chaque année et BILL-MO (factures mensuelles) chaque mois.
- 3) Pour associer des événements à d'autres dates, appuyer sur **NEXT** et sélectionner la date et l'événement comme aux étapes précédentes.
- 4) Appuyer sur **DONE** à n'importe quelle étape quand le réglage est terminé.

**Rappel d'événements**

La montre vous prévient des événements à 8:00 heures du matin le jour de l'événement. Vous pouvez choisir de ne pas être prévenu ou d'être prévenu à un autre moment de la journée. Vous pouvez choisir une alerte différente pour chaque type d'événement. Ex. : on peut être prévenu de tous les anniversaires de naissance un jour avant, alors qu'on peut ne pas avoir d'alerte pour les jours fériés.

Pour programmer les alertes de rappel d'événements :

- 1) Aller à la date d'aujourd'hui en appuyant sur + ou - (tenir le bouton enfoncé pour faire défiler les dates). Vous pouvez aussi vous rendre à la date d'aujourd'hui en activant tout simplement le mode Occasion (événement).
- 2) Depuis la date d'aujourd'hui, appuyer sur - pour aller dans ALERT SETUP (réglage de l'alerte).
- 3) Appuyer sur **SET**. Le type d'événement clignote. Appuyer sur + ou - pour sélectionner le type d'événement. Vos réglages affecteront tous les événements du type d'événement sélectionné.
- 4) Appuyer sur **NEXT**. L'état de l'alerte (ON/OFF) clignote. Appuyer sur + ou - pour activer (ON) ou désactiver (OFF) l'alerte pour le type d'événement sélectionné. Si OFF est sélectionné, sauter les 4 étapes suivantes.
- 5) Appuyer sur **NEXT**. L'heure de l'alerte clignote. Appuyer sur + ou - pour changer l'heure, tenir le bouton enfoncé pour faire défiler les valeurs.
- 6) Appuyer sur **NEXT**. Les minutes de l'alerte clignotent. Appuyer sur + ou - pour changer les minutes.
- 7) Appuyer sur **NEXT**. AM (matin)/PM (après-midi) clignote si on se trouve dans le format 12 heures. Appuyer sur + ou - pour changer.
- 8) Appuyer sur **NEXT**. Le jour de l'alerte clignote. Appuyer sur + ou - pour programmer l'alerte de 0 à 9 jours avant l'événement.
- 9) Pour régler les alertes des autres types d'événements, appuyer sur **NEXT**. Le type d'événement clignote. Sélectionner le type d'événement comme à l'étape 3 et poursuivre la procédure de réglage.
- 10) Appuyer sur **DONE** à n'importe quelle étape quand le réglage est terminé.

L'icône d'une main apparaît lorsque le type d'événement affiché est une alerte de rappel. Lorsque l'alerte sonne dans le mode Heure, l'icône d'une main clignote. Appuyer sur n'importe quel bouton pour l'arrêter. Se référer

# TIMEX

www.timex.com

W-214 176-095000 NA



## GRACIAS POR LA COMPRA DE SU RELOJ TIMEX®.

### Garantía Extendida

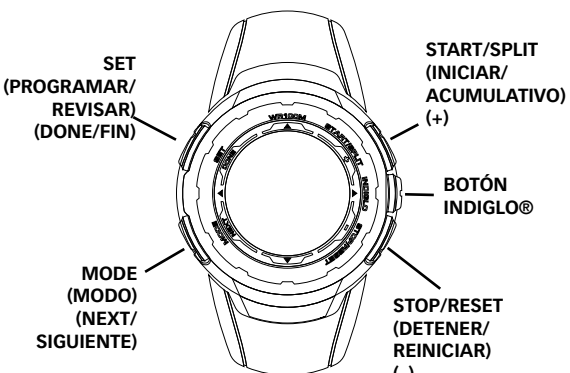
Disponible solamente en EUA. Extienda su garantía por 4 años más a partir de la fecha de compra por \$5. Puede pagar con AMEX, Discover, Visa o MasterCard llamando al 1 800-328-2677 en horas normales de oficina. El pago deberá efectuarse dentro de los 30 días siguientes a la fecha de compra. Deberá indicar nombre, dirección, número de teléfono, fecha de compra y número de modelo (5 dígitos). También puede enviar un cheque de \$5 por correo a: Timex Extended Warranty, P.O. Box 1676, Dept. EF, Little Rock, AR 72203.

Lea atentamente las instrucciones para saber cómo funciona su reloj TIMEX®.

## CARACTERÍSTICAS Y OPERACIÓN BÁSICA

- Hora con formato de 12 o 24 horas
- Fecha con formato MM-DD (mes-día) o DD.MM (día-mes)
- 3 zonas horarias
- Timbre a cada hora opcional
- Cronógrafo de 100 horas con visualización de tiempos de vuelta y acumulativos
- Temporizador de conteo regresivo para 24 horas (cuenta regresiva y parar o repetir)
- Recordatorios para ocasiones
- Contador para hidratación
- 3 alarmas para cada día/días hábiles/fin de semana retroactivas a los 5 minutos
- Modo personalizable (oculta los modos no deseados)
- Luz nocturna INDIGLO® con NIGHT-MODE®

Pulse **MODE** varias veces para pasar a través de los modos: Chrono, Timer, Occasion, Hydration, Alarm 1, Alarm 2, y Alarm 3. Pulse **MODE** para salir del modo en que se encuentre y volver al modo horario.



Funciones del botón presentadas con funciones secundarias entre paréntesis

## HORA

Para programar la hora, fecha y opciones:

- 1) Con hora y fecha en la pantalla, pulse y sostenga **SET**.
- 2) La zona horaria en uso (1, 2, o 3) destella. Pulse + o – para seleccionar la zona horaria a ser programada, si se desea.
- 3) Pulse **NEXT**. La hora destella. Pulse + o – para cambiar la hora (incluyendo AM/PM); sostenga el botón para cambiar los valores.
- 4) Pulse **NEXT**. Los minutos destellan. Pulse + o – para cambiar los minutos.
- 5) Pulse **NEXT**. Los segundos destellan. Pulse + o – para poner los segundos a cero.
- 6) Pulse **NEXT**. El mes destella. Pulse + o – para cambiar el mes.
- 7) Pulse **NEXT**. El día destella. Pulse + o – para cambiar el día.
- 8) Pulse **NEXT**. El año destella. Pulse + o – para cambiar el año.
- 9) Pulse **NEXT** para programar las opciones. Pulse + o – para cambiar los valores y luego pulse **NEXT** para ir a la siguiente opción. Pulse **DONE** en cualquier paso para salir y guardar los ajustes. Las opciones disponibles son formato horario de 12 o 24 horas, formato de fecha MM-DD (mes-día) o DD.MM (día-mes), timbre a cada hora *J*, sonido al pulsar un botón, modo personalizable (seleccione "HIDE" para modos no deseados – los cuales son removidos de la secuencia de modo).

Si usted oculta un modo, puede reactivarlo más tarde con el procedimiento anterior.

Pulse **START-SPLIT** una vez y sostenga para ver la 2a zona horaria. Pulse **START-SPLIT** dos veces y sostenga para ver la 3a zona horaria. Continúe sosteniendo el botón por 4 segundos para cambiar a la zona horaria que se está observando.

Pulse y sostenga **STOP-RESET** para ver la siguiente ocasión que se aproxima (ver la descripción del modo Occasion). Suelte e inmediatamente pulse y sostenga de nuevo para ver las ocasiones que siguen.

## CRONÓGRAFO

Este modo permite una función de cronógrafo (cronómetro). Pulse **MODE** para ir al modo Chrono.

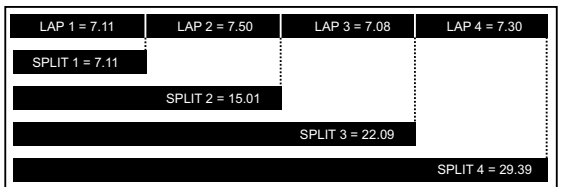
Para iniciarlo, pulse **START-SPLIT**. El cronógrafo cuenta por centésimas de segundo hasta una hora, luego por segundos hasta 100 horas. El símbolo de cronómetro  $\odot$  destella para indicar que el cronógrafo está en marcha.

Para detenerlo, pulse **STOP-RESET**. El símbolo de cronómetro  $\odot$  se inmoviliza para indicar que el cronógrafo está detenido.

Para reanudar, pulse **START-SPLIT**, o para reiniciar (poner a cero) el cronógrafo, pulse y sostenga **STOP-RESET**.

Cuando el cronógrafo está en marcha, si usted sale del modo, el cronógrafo sigue funcionando. El símbolo de cronómetro  $\odot$  aparece en el modo TIME.

Con el cronógrafo en marcha, pulse **START-SPLIT** para tomar un intervalo. Los tiempos de vuelta y acumulativos serán mostrados con el número de vuelta.



Para configurar el formato de la pantalla, pulse **SET**. Luego, pulse + o – para seleccionar el formato deseado. Pulse **DONE** para salir.

NOTA:

- Cuando se toma un intervalo, los tiempos se inmovilizan en la pantalla por 10 segundos. Pulse **MODE** para desbloquear la pantalla y mostrar inmediatamente el cronógrafo en marcha.

## TEMPORIZADOR

El modo Timer (temporizador) permite un conteo regresivo con alerta. Pulse **MODE** varias veces hasta que aparezca TIMER.

Para programar el tiempo de conteo regresivo:

- 1) Pulse **SET**. La hora destella. Pulse + o – para cambiar las horas; sostenga el botón para cambiar los valores.
- 2) Pulse **NEXT**. Los minutos destellan. Pulse + o – para cambiar los minutos.
- 3) Pulse **NEXT**. Los segundos destellan. Pulse + o – para cambiar los segundos.
- 4) Pulse **NEXT**. La finalización del conteo regresivo destella. Pulse + o – para seleccionar STOP (parar) o REPEAT (repetir), indicado por el símbolo del reloj de arena con flecha  $\odot$ .

Para iniciar el temporizador, pulse **START-SPLIT**. El temporizador cuenta regresivamente cada segundo desde el tiempo prefijado. El símbolo  $\mathbb{X}$  del reloj de arena destella para indicar que el temporizador está funcionando.

Para pausar el conteo regresivo, pulse **STOP-RESET**. El símbolo  $\mathbb{X}$  del reloj de arena se inmoviliza para indicar el temporizador detenido.

Para reanudar el conteo regresivo, pulse **START-SPLIT**, o para reiniciarlo, pulse **STOP-RESET**.

El reloj emite un sonido y la luz nocturna destella cuando finaliza el conteo regresivo (el temporizador llega a cero). Pulse cualquier botón para silenciarlo. Si se escoge REPEAT AT END (repetir al final), el temporizador repite el conteo regresivo indefinidamente.

El temporizador sigue funcionando si usted sale del modo. El símbolo  $\mathbb{X}$  del reloj de arena aparece en el modo Time.

## HIDRATACIÓN

El modo Hydration proporciona un temporizador de cuenta regresiva con alerta para recordarle beber durante un ejercicio. Pulse **MODE** varias veces hasta que aparezca HYDR.

Para programar la hora de hidratación:

- 1) Pulse **SET**. Los minutos destellan. Pulse + o - para cambiar los minutos; sostenga el botón para buscar los valores.
- 2) Pulse **NEXT**. Los segundos destellan. Pulse + o - para cambiar los segundos; sostenga el botón para buscar los valores.
- 3) Pulse **DONE** en cualquier paso cuando acabe de programar.

Para iniciar el contador de hidratación, pulse **START-SPLIT**. El temporizador cuenta regresivamente cada segundo desde el tiempo prefijado. El símbolo de gota  $\bullet$  destella para indicar al temporizador funcionando.

Para pausar el conteo regresivo, pulse **STOP-RESET**. El símbolo de gota  $\bullet$  se inmoviliza para indicar al temporizador detenido.

Para reanudar el conteo regresivo, pulse **START-SPLIT**, o para reiniciarlo, pulse **STOP-RESET**.

El reloj emite un sonido y la luz nocturna destella cuando finaliza el conteo regresivo (el temporizador llega a cero). Pulse cualquier botón para silenciar la alerta.

Si usted sale del modo, el contador de hidratación sigue en marcha. El símbolo de gota  $\bullet$  aparece en el modo Time.

## ALARMA

El reloj tiene tres alarmas. Pulse **MODE** varias veces hasta que ALM 1, ALM 2, o ALM 3 aparezca.

Para programar la alarma:

- 1) Pulse **SET**. La hora destella. Pulse + o – para cambiar la hora; sostenga el botón para cambiar los valores.
- 2) Pulse **NEXT**. Los minutos destellan. Pulse + o – para cambiar los minutos
- 3) Pulse **NEXT**. AM/PM destella en formato horario de 12 horas. Pulse + o – para cambiar.
- 4) Pulse **NEXT**. La programación del día de la alarma destella. Pulse + o – para seleccionar DAILY (diaria), WKDAYS (días hábiles), o WEEKENDS (fin de semana).

Para activar/desactivar la alarma, pulse **START-SPLIT**.

El símbolo del reloj de alarma  $\mathbb{X}$  aparece cuando la alarma está activada en este modo y en el modo horario.

Cuando suena la alarma, la luz nocturna destella. Pulse cualquier botón para silenciarla. Si ningún botón se oprime, la alarma sonará por 20 segundos y se repetirá una vez cinco minutos más tarde.

Cada una de las tres alarmas tiene una melodía de alerta diferente.

## OCASIÓN

El modo Occasion le permite programar recordatorios para ocasiones como cumpleaños, aniversarios, días festivos y citas. Pulse **MODE** varias veces hasta que aparezca OCCASN.

La fecha del día se presenta con la ocasión del día en la línea superior. Pulse + o – para pasar por las fechas; sostenga el botón para cambiarlas. La ocasión para la fecha en la pantalla aparece siempre. Ocasiones no periódicas pueden ser programadas para fechas hasta con un año de adelanto.

Para programar una ocasión:

- 1) Pulse **SET**. La fecha destella. Pulse + o - para escoger la fecha; sostenga el botón para buscar las fechas. La ocasión para la fecha en pantalla aparece siempre.
- 2) Pulse **NEXT**. La ocasión destella. Pulse + o - para cambiar la ocasión. ANNIV (aniversario), BDAY (cumpleaños), BILL-YR (factura anual), y HOLI-YR (festivo anual) se repiten cada año y BILL-MO (factura mensual) se repite cada mes.
- 3) Para programar ocasiones para otras fechas, pulse **NEXT** y escoja la fecha y ocasión como en los pasos anteriores.
- 4) Pulse **DONE** en cualquier paso cuando acabe de programar.

### Recordatorios para ocasiones

El reloj le avisa de sus ocasiones a las 8:00 AM en el día de la ocasión. Usted puede elegir entre no recibir una alerta o recibirla a una hora diferente u otro día. Puede elegir diferentes alertas para cada tipo de ocasión. Ej., todos los cumpleaños pueden avisar el día anterior mientras todos los festivos pudieran no tener alerta.

Para programar las alertas recordatorias de ocasiones:

- 1) Vaya a la fecha actual pulsando + o – (sostenga el botón para cambiar los valores). También puede ir a la fecha actual sólo con entrar al modo Occasion.
- 2) Desde la fecha del día, pulse – para ir a ALERT SETUP (configuración de la alerta).
- 3) Pulse **SET**. El tipo de ocasión destella. Pulse + o – para seleccionar el tipo de ocasión. Sus ajustes afectarán todas las ocasiones del tipo seleccionado.
- 4) Pulse **NEXT**. El status de la alerta (ON/OFF) (encendida/apagada) destella. Pulse + o – para encender o apagar la alerta para el tipo de ocasión seleccionado. Si escoge OFF, se omiten los 4 pasos siguientes.
- 5) Pulse **NEXT**. La hora de la alerta destella. Pulse + o – para cambiar la hora; sostenga el botón para cambiar los valores.
- 6) Pulse **NEXT**. Los minutos de la alerta destellan. Pulse + o – para cambiar los minutos.
- 7) Pulse **NEXT**. AM/PM destella en formato horario de 12 horas. Pulse + o – para cambiar.
- 8) Pulse **NEXT**. El día de la alerta destella. Pulse + o – para programar la alerta de 0 a 9 días antes de la ocasión.
- 9) Para programar alertas para otro tipo de ocasiones, pulse **NEXT**. El tipo de ocasión destella. Escoja el tipo de ocasión como en el paso 3 y continúe el procedimiento de programación.
- 10) Pulse **DONE** en cualquier paso cuando acabe de programar.

El símbolo  $\mathbb{X}$  de mano aparece cuando la ocasión en la pantalla tiene una alerta de recordatorio. Cuando suena la alerta en el modo Time, el símbolo  $\mathbb{X}$  de la mano destella. Pulse cualquier botón para silenciarla. Ver el modo Time para instrucciones para revisar las ocasiones que siguen.

SUGERENCIA: Para recordatorio al final de cada mes, programe BILL-MO para el primer día de cada mes y alertar un día antes.

## LUZ NOCTURNA INDIGLO® CON NIGHT-MODE®

Pulse el botón **INDIGLO®** para iluminar la cara del reloj por 2 - 3 segundos (5 - 6 segundos cuando se está programando). La tecnología electroluminiscente patentada (patente 4,527,096 y 4,775,964 en EUA) y utilizada por la luz nocturna INDIGLO® ilumina toda la cara del reloj por la noche y en condiciones de poca luz. Cualquier botón pulsado mientras la luz nocturna INDIGLO® está encendida la mantiene encendida.

Pulse y sostenga **INDIGLO®** por 4 segundos para activar la función NIGHT-MODE® (Pat. en EUA 4,912,688). El símbolo  $\mathbb{C}$  de luna aparecerá en el modo horario. Esta característica permite activar la luz nocturna INDIGLO® por 3 segundos pulsando cualquier botón. La función NIGHT-MODE puede ser desactivada pulsando y sosteniendo **INDIGLO®** de nuevo por 4 segundos, o ésta se desactiva automáticamente después de 8 horas.

## RESISTENCIA AL AGUA

Si su reloj es resistente al agua, se indicarán los metros o aparecerá el símbolo (  $\infty$  ).

Profundidad de Resistencia al Agua	* Presión del agua por debajo de la superficie, en p.s.i.a.
30m/98pies	60
50m/164pies	86
100m/328pies	160

\*libras por pulgada cuadrada absoluta

## ADVERTENCIA: PARA MANTENER LA RESISTENCIA AL AGUA, NO PULSE NINGÚN BOTÓN BAJO EL AGUA.

1. El reloj es resistente al agua solamente mientras el cristal, los botones y la caja permanezcan intactos.
2. El reloj no es apropiado para bucear y no debería utilizarse para ello.
3. Enjuague el reloj con agua fresca después de haber estado expuesto al agua salada.
4. La resistencia a los golpes estará indicada en la cara del reloj o al respaldo de la caja. Los relojes están diseñados para pasar la prueba ISO de resistencia a los golpes. Sin embargo, se debe tener cuidado para evitar dañar el cristal.

## PILA

Timex recomienda encarecidamente que un minorista o un joyero cambien la pila. El tipo de pila está indicado al respaldo de la caja. Si existiera, pulse brevemente el interruptor interno de reinicio después de reemplazar la pila. Las estimaciones de duración de la pila se basan en ciertas suposiciones relacionadas con el uso; la duración de la pila puede variar dependiendo del uso real.

## NO TIRE LA PILA AL FUEGO. NO LA RECARGUE. MANTENGA LAS PILAS SUELTAS FUERA DEL ALCANCE DE LOS NIÑOS.

## GARANTÍA INTERNACIONAL DE TIMEX

(GARANTÍA LIMITADA EN EUA – VEA LA PARTE DELANTERA DEL FOLLETO DE INSTRUCCIONES RESPECTO A LOS TÉRMINOS DE LA OFERTA DE GARANTÍA PROLONGADA)

Timex Corporation garantiza su reloj TIMEX® contra defectos de fabricación por un periodo de UN AÑO a partir de la fecha de compra original. Timex y sus sucursales en todo el mundo respaldan esta Garantía Internacional.

Cabe aclarar que Timex tiene la libertad de optar por reparar el reloj con componentes nuevos o reacondicionados e inspeccionados, y también podría optar por reemplazarlo por un modelo idéntico o similar. **IMPORTANTE – OBSERVE POR FAVOR QUE ESTA GARANTÍA NO CUBRE DEFECTOS O DAÑOS A SU RELOJ:**

- 1) después de vencido el plazo de la garantía;
- 2) si el reloj inicialmente no se compró a un distribuidor autorizado de Timex;
- 3) si las reparaciones efectuadas no las hizo Timex;
- 4) si son consecuencia de accidentes, manipulación no autorizada o abuso; y
- 5) cristal, correa o pulsera, caja, accesorios o batería. Timex podría cobrar por el cambio de cualquiera de estas partes.

ESTA GARANTÍA Y LOS REMEDIOS QUE EL LA CONTIENE SON EXCLUSIVOS Y REEMPLAZAN A CUALQUIER OTRA GARANTÍA, EXPRESA O IMPLÍCITA, INCLUSO LA GARANTÍA IMPLÍCITA DE COMERCIABILIDAD O ADECUACIÓN PARA UN FIN PARTICULAR. TIMEX NO ASUME NINGUNA RESPONSABILIDAD POR PERJUICIOS DIRECTOS, INDIRECTOS NI ESPECIALES. En ciertos países y estados no se permiten limitaciones de las garantías implícitas ni exclusiones o limitaciones de perjuicios, por lo cual las limitaciones mencionadas anteriormente podrían no aplicarse en su caso particular. Esta garantía le otorga derechos establecidos por ley, pero usted también podría tener otros derechos que difieren de un país a otro, o de un estado a otro.

Para solicitar los servicios incluidos en la garantía, devolver el reloj a Timex, a una de sus sucursales o al comercio minorista adonde se compró el reloj, adjuntando el Cupón de Reparación que originalmente viene con el mismo. En EUA y Canadá se puede adjuntar el original del Cupón de Reparación del Reloj o una nota en la que figure su nombre, domicilio, número de teléfono y fecha y lugar de compra. Para cubrir el costo de envío, adjuntar el siguiente importe (este importe no es para el pago de la reparación): En EUA, un cheque o giro por valor de US \$7.00 (dólares estadounidenses); en Canadá, un cheque certificado o giro por valor de CAN \$6.00 (dólares canadienses); en el Reino Unido, un cheque certificado o giro por valor de UK £ 2.50 (libras). En otros países, Timex se encargará de cobrarle el importe por gastos de envío. NO INCLUIR CON EL RELOJ UNA MALLA O BANDA ESPECIAL NI NINGUN OTRO ARTÍCULO DE VALOR PERSONAL.

En los EUA, por favor llame al 1-800-328-2677 para obtener información adicional sobre la garantía. En Canadá, llamar al 1-800-263-0981. En Brasil, al 0800-168787. En México al 01-800-01-060-00. En América Central, el Caribe, Bermudas y las Bahamas, al (501) 370-5775 (EUA). En Asia, al 852-2815-0091. En el Reino Unido, al 44-020 8687 9620. En Portugal, al 351 212 946 017. En Francia, al 33 3 81 63 42 00. En Alemania, al 49 7 231 494140. En Medio Oriente y África, al 971 4 310500. En otras áreas, consulte al vendedor local de Timex o al distribuidor de Timex sobre la garantía. En Canadá, los EUA y en otros lugares, algunos distribuidores de Timex podrían proporcionarle un sobre con la dirección y el franqueo previamente pagado para que envíe el reloj para repararlo.

©2005 Timex Corporation. TIMEX es una marca comercial registrada de Timex Corporation. INDIGLO es una marca registrada de Indiglo Corporation en EUA y otros países.